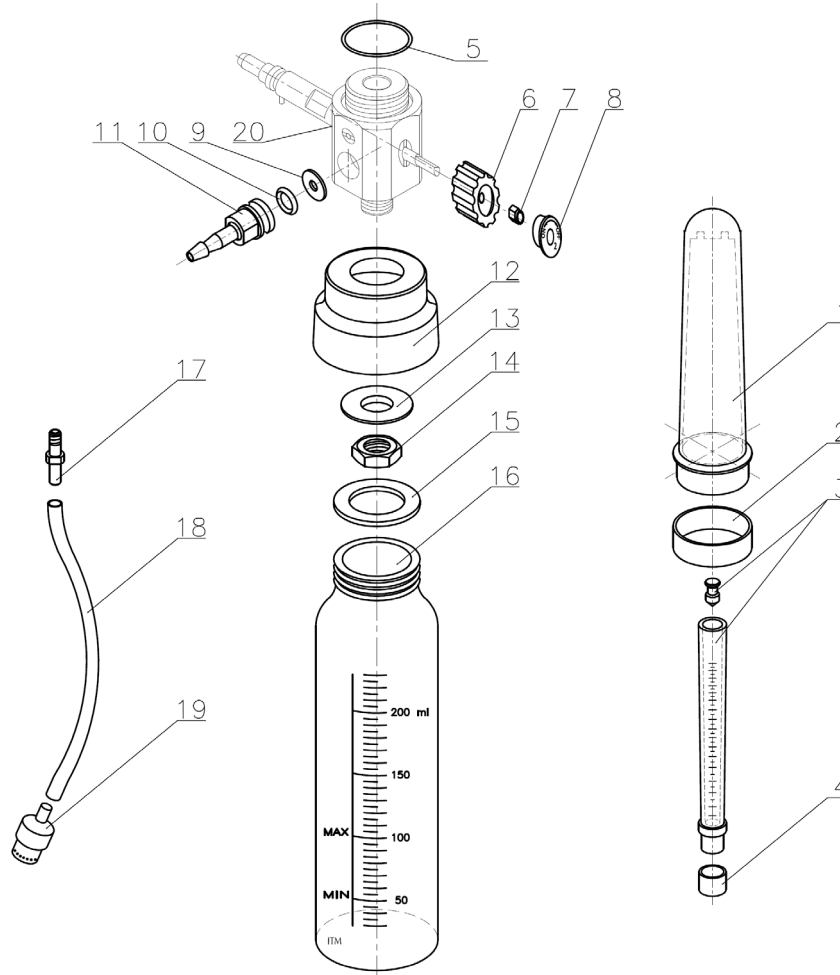


WYKAZ  
ELEMENTÓW I PODZESPOŁÓW  
ZAMIENNYCH



wyrób jest zgodny z wymaganiami  
DYREKTYWY MEDYCZNEJ **MDD 93/42/EEC**  
i oznakowany znakiem zgodności:



ZESTAWIENIE ELEMENTÓW ZAMIENNYCH

Lp	Nazwa	TYP dozownika			
		DTS 05A/D/S	DTS 15A/D/S	DTJ 05A/D/S	DTJ 15A/D/S
1	Oblona rotometru	1			
2	Opaska	1			
3	Rurka rotometru z Pływakim (kpl.)	1	1	1	1
4	Wąż silikonowy $\varnothing 8 \times 1$ , L-8	1			
5	Pierscień uszczelniający $\varnothing 26 \times 2$	1			
6	Pokrętko	1			
7	Nakrętka 6-kt samozabezp. M5	1			
8	Zatyczka pokrętko	1		1	
9	Uszczelka $\varnothing 14.8 / \varnothing 5 \times 1$	1			
10	Pierscień uszczelniający $\varnothing 8.3 \times 2.4$	1			
11	Końcówka wyjściowa	1			
12	Nakrętka butelki szklanej	1			
13	Podkładka	1			
14	Nakrętka	1			
15	Uszczelka $\varnothing 38 / \varnothing 23 \times 2$	1			
16	Butelka szklana	1			
17	Łącznik	1			
18	Wąż silikonowy $\varnothing 4 \times 1$ , L-150	1			
19	Dyfuzor z Końcówką dyfuzora (kpl.)	1			

# DOZOWNIK DO TLENU DTx / DO POWIETRZA DPx